

# BINDEMittelSTREUER



**MS F-3 | MS R-5 | TS 1-8 | TS 2-12**

<http://amag.de>



# ANBAUSTREUER

HIGHLIGHTS

- Keine Bedieneinheit nötig – hydraulische Flussmenge bestimmt die Stromenge
- Präzise Austreuung von Bindemitteln
- Teilbreitenabspernung links / rechts



- Umlaufender Staubschutz an der Dosierwelle
- Füllen mit BigBag möglich
- Auch für Radlader



| Technische Daten              | MS F-3                   | MS F-3WL        | MS R-5              | MS R-5WL        |
|-------------------------------|--------------------------|-----------------|---------------------|-----------------|
| Bindemitteltank               | 3m <sup>3</sup>          |                 | 5m <sup>3</sup>     |                 |
| Befüllanschluß                | 3"                       |                 |                     |                 |
| <b>Streuwerk</b>              |                          |                 |                     |                 |
| Dosierschleuse                | Aluminium                |                 |                     |                 |
| Streumenge <sup>1</sup>       | 5 - 60 kg/m <sup>2</sup> |                 |                     |                 |
| Streubreite                   | 2500 mm                  |                 |                     |                 |
| Leergewicht                   | 890 kg                   |                 | 1090 kg             |                 |
| Abmessungen L x B x H         | 1.45 x 2.60 x 1.75m      |                 | 1.65 x 2.61 x 1.90m |                 |
| <b>Fahrzeug Anforderungen</b> |                          |                 |                     |                 |
| Aufhängung                    | CAT2                     | CAT2 / Radlader | CAT3                | CAT3 / Radlader |
| Hydraulik / Leistung          | 60 l/min / >80ps         |                 |                     |                 |

<sup>1</sup> Streumenge abhängig von Bindemitteldichte und Fahrgeschwindigkeit

| Ausstattung                                     | MS F-3 / MS F-3WL   | MS R-5 / MS R-5WL                   |
|---|---------------------|-------------------------------------|
| Füllstandmelder                                 |                     | <input type="checkbox"/>            |
| Stufenlose Streumengeneinstellung               |                     | <input checked="" type="checkbox"/> |
| Teilbreitenabspernung 1/3 — 2/3 split           |                     | <input type="checkbox"/>            |
| Werkzeug Staufächer                             |                     | <input checked="" type="checkbox"/> |
| Geschlossen mit Domdeckel / Befüllen von oben   |                     | <input checked="" type="checkbox"/> |
| LKW Plane oben                                  |                     | <input type="checkbox"/>            |
| Befüllkupplung Storz, alternative ohne Aufpreis |                     | <input checked="" type="checkbox"/> |
| Befüllanschluß 4" oder 5"                       |                     | <input type="checkbox"/>            |
| Lackierung                                      | RAL 9001 cremeweiss |                                     |
| Sonderlackierung                                |                     | <input type="checkbox"/>            |

■ Serie □ Option



# ANHÄNGESTREUER

HIGHLIGHTS

- **Betrieb voll hydraulisch oder in kombination mit Zapfwelle**
- **Keine Bedieneinheit nötig — Flussmenge bestimmt Streumenge**
- **Präzise Ausstreuerung von Bindemitteln**



- **Teilbreitenabsperung links/rechts**
- **Umlaufender Staubschutz an der Dosierwelle**
- **Wartungsarme Förderschnecken**
- **Niedriger Schwerpunkt — Hohe Stabilität**



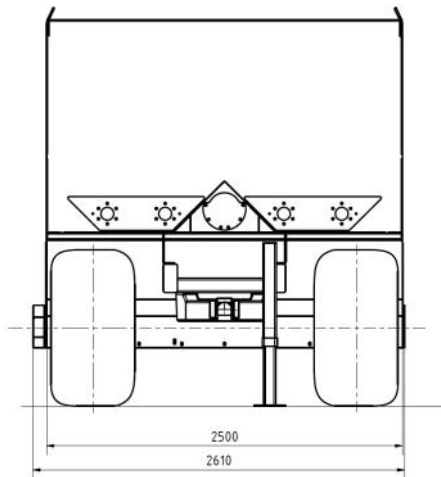
| Technische Daten              | TS 1-8                   | TS 2-12             |
|-------------------------------|--------------------------|---------------------|
| Bindemitteltank               | 8m <sup>3</sup>          | 12m <sup>3</sup>    |
| Befüllanschluß                | 3"                       |                     |
| Förderschnecken               | 4                        |                     |
| <b>Streuwerk</b>              |                          |                     |
| Dosierschleuse                | Aluminium                |                     |
| Streumenge <sup>1</sup>       | 5 - 60 kg/m <sup>2</sup> |                     |
| Streubreite                   | 2500 mm                  |                     |
| Achsen                        | 1                        | 2                   |
| Leergewicht                   | 4000 kg                  | 4900 kg             |
| Abmessungen L x B x H         | 5.95 x 2.61 x 2.80m      | 6.69 x 2.61 x 2.72m |
| <b>Fahrzeug Anforderungen</b> |                          |                     |
| Aufhängung                    | K-80                     |                     |
| Hydraulik                     | 60 l/min                 |                     |
| Zapfwelle                     | 540/1000 rpm             |                     |

<sup>1</sup> Streumenge abhängig von Bindemitteldichte und Fahrgeschwindigkeit

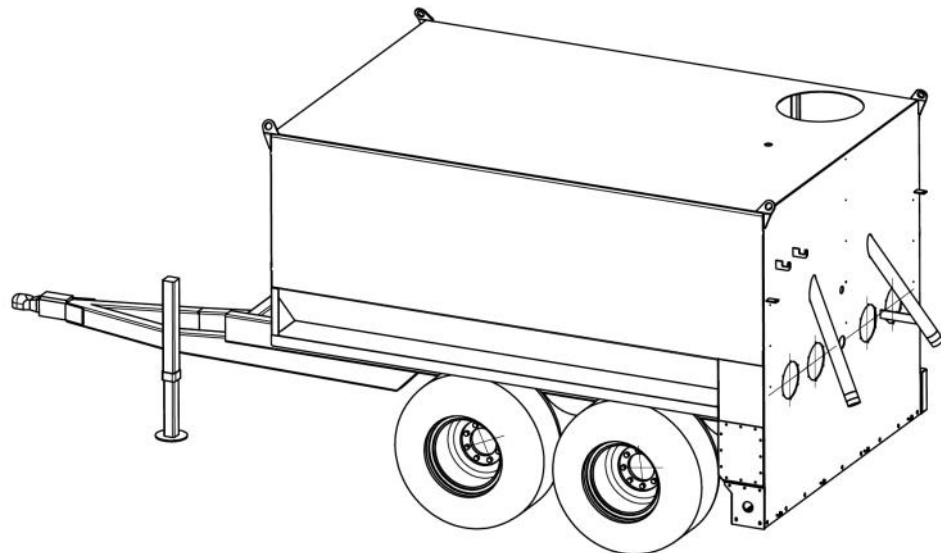
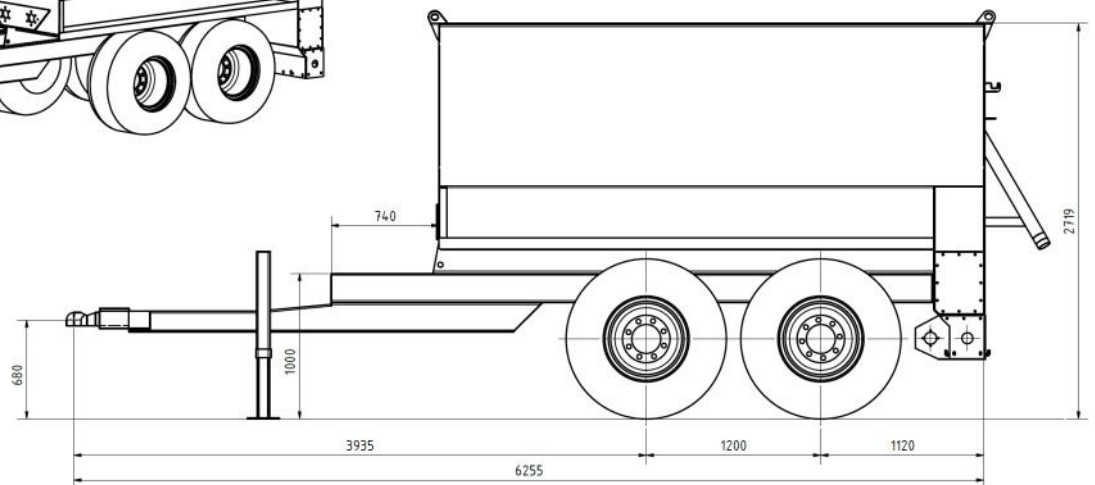
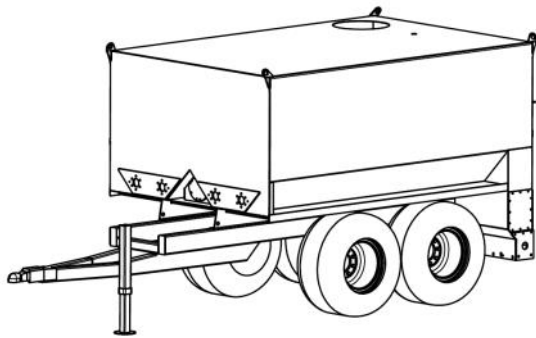
| Ausstattung                                     | TS 1-8 / 2-12       |
|---|---------------------|
| Füllstandmelder                                 | ■                   |
| Stufenlose Streumengeneinstellung               | ■                   |
| Doppelstreuwerk                                 | □                   |
| Voll hydraulischer Betrieb                      | □                   |
| Teilbreitenabspernung 1/3 — 2/3 split           | □                   |
| Werkzeug Staufächer                             | ■                   |
| Aufstiegsleiter                                 | ■                   |
| Domdeckel / Befüllen von oben                   | ■                   |
| Breitreifen AS Profil                           | ■                   |
| Befüllkupplung Storz, alternative ohne Aufpreis | ■                   |
| Befüllanschluß 4" oder 5"                       | □                   |
| Lackierung                                      | RAL 9001 cremeweiss |
| Sonderlackierung                                | □                   |
| Alternative Anhängerkupplung                    | □                   |

■ Serie □ Option

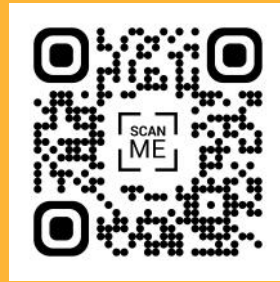
TS 2-12



2 Achser  
12m<sup>3</sup> Kapazität



*Innovating since 1957*



**amag GmbH**

Hauptstrasse 100  
56745 Bell  
Germany

+49-2652-93936-0  
info@amag.de  
<http://amag.de>

